

 **SYSTHERMS**



Öfen zum
Anlassen,
Tiefkühlen und
Nitrieren



Öfen zum Anlassen, Tiefkühlen und Nitrieren





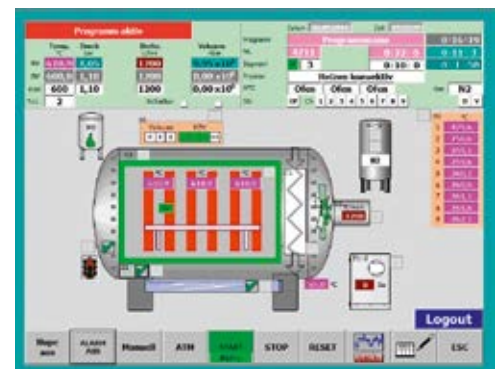
Kammerofen Typ GWQ 151124

Standard oder individuell? Anlassöfen für jeden Bedarf

SYSTHERMS bietet Ihnen für Ihre Anlassprozesse sowohl Vakuumöfen als auch Öfen mit Schutzgas- oder Luftatmosphäre verschiedener Bauformen. Alle Öfen verfügen über eine elektrische Beheizung mit Heizelementen aus Graphit oder Cr-Ni-Stahl und über eine leistungsstarke Gasumwälzung. Damit wird eine unübertroffene Temperaturgleichmäßigkeit im gesamten Behandlungsraum gewährleistet.

Unsere Öfen sind zur vollautomatischen Steuerung Ihrer Prozesse mit einer speicherprogrammierbaren Steuerung (SPS) ausgerüstet. Die anwenderfreundliche Bedienung erfolgt über einen berührungsempfindlichen Bildschirm.

Viele Anwendungen lassen sich mit unseren Standardöfen lösen. Die Vorteile für Sie: In der Praxis bewährte und ausgereifte Modelle, ausgezeichnetes Preis-/Leistungsverhältnis, kurze Lieferzeiten. Sollten Sie jedoch einmal nicht das finden, was Sie benötigen, zögern Sie nicht, uns darauf anzusprechen. Denn wir liefern Ihnen natürlich auch den auf Ihre Anwendung speziell zugeschnittenen Anlassofen. In enger Abstimmung mit Ihnen entsteht ein Ofensystem, mit dem Sie Ihre anspruchsvollen Wärmebehandlungsaufgaben zuverlässig und wirtschaftlich lösen.



Beratung und Service

Mit unseren qualifizierten Mitarbeitern bieten wir Ihnen ein breites Spektrum professioneller Dienstleistungen rund um den Ofen, zu Ihrer Sicherheit von Beginn an.

Die Systherms GmbH ist Ihr kompetenter Partner, wenn es um Anlassöfen für Ihre vielfältigen und anspruchsvollen Anwendungen geht.

Direktbeheizte Vakuum-Anlassöfen Typ VAD

Nach dem Härten in einem Vakuumofen sind die meisten Teile metallisch blank und sauber. Daher bietet sich für das Anlassen in solchen Fällen ein Vakuum-Anlassofen mit direkter Beheizung vom Typ VAD der neuesten Generation an, um eine Oxidation der Bauteiloberfläche zuverlässig zu verhindern.

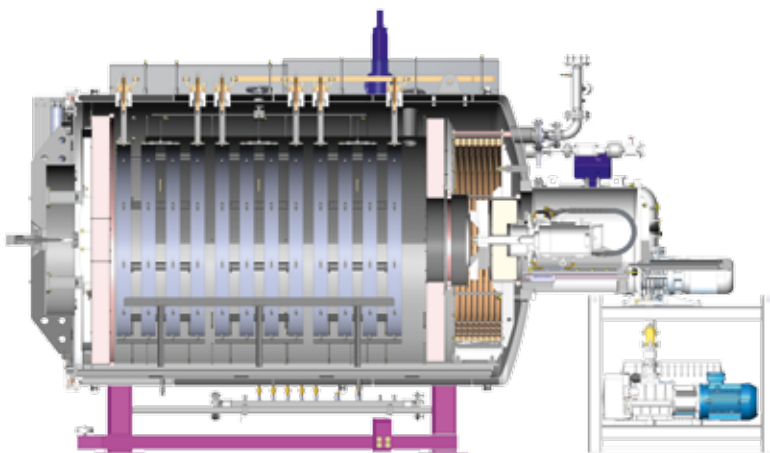
Vakuum-Anlassöfen vom Typ VAD lassen sich darüber hinaus für eine Vielzahl von Wärmebehandlungen unter Vakuum bis zu Temperaturen von 850°C und für Tiefkühlprozesse verwenden. Durch Tiefkühlen wird speziell bei hochlegierten Werkzeugstählen der nach dem Härteprozess vorhandene Restaustenitgehalt auf ein Minimum reduziert.



Vakuum-Anlassöfen VAD 9812

Vorteile Anlassöfen Typ VAD neueste Generation:

- Direkt beheizt
- Mit integrierter Schnellkühleinrichtung
- Mit integrierter Tiefkühleinrichtung
- Temperaturbereich -180° bis $+850^{\circ}\text{C}$
- Geringer Energieverbrauch
- Blanke Teile nach der Behandlung
- Auch mit Nitrieroption erhältlich



Vakuum-Wärmebehandlungsöfen VWC 9812 und Vakuum-Anlassöfen VAD 9812



Evakuierbare Schutzgas-Retortenöfen Typ VA

Eine weitere Möglichkeit bietet die Nutzung von Retortenöfen vom Typ VA mit indirekter Beheizung. Evakuierbare Schutzgas-Retortenöfen sind vakuumdicht und ein Spülen ist nach dem Evakuieren nicht notwendig. Dadurch wird Zeit und Schutzgas gespart. Eine saubere Schutzgasatmosphäre ohne die Gefahr eines explosiblen Gasgemisches ist einfach einstellbar. Es kann mit geringen Schutzgasmengen gefahren werden. Das Konzept der evakuierbaren Schutzgas-Retortenöfen ermöglicht die Optimierung der Reproduzierbarkeit der Atmosphärenzusammensetzung, darüber hinaus ist es technisch möglich, einen Atmosphärenwechsel herbeizuführen. Wird der Ofen mit Luftüberschuss gefahren, spricht man von einer oxidie-

renden Atmosphäre. Im Gegensatz dazu kann eine reduzierende Atmosphäre erreicht werden, indem der Ofen mit Gasüberschuss gefahren wird. Ein Atmosphärenwechsel ist beim Anlassen von Metall von Bedeutung, wenn eine Oxidation (Verzunderung) der Werkstücke reduziert oder vermieden werden soll.

Das gesamte Ofengehäuse ist innen mit einer mehrschichtigen Faserisolation ausgekleidet. Durch diese gute Isolation wird eine geringe Leerverlustleistung erreicht.

Auch in evakuierbaren Schutzgas-Retortenöfen kann sehr schnell, gleichmäßig und effektiv abgekühlt werden, ohne die Werkstückoberfläche negativ zu beeinflussen. Hierzu sind Gasschnellkühlungseinrichtungen vorgesehen. Kurze Zykluszeiten bedeuten wirtschaftliche Anlassprozesse. Zusätzlich können Öfen dieses Typs zum Nitrieren oder Nitrocarburieren eingesetzt werden.

Dieses Ofenkonzept ist besonders preisgünstig.



Schutzgas-Retortenöfen VA 669 und Vakuumwärmebehandlungsöfen VWC 669

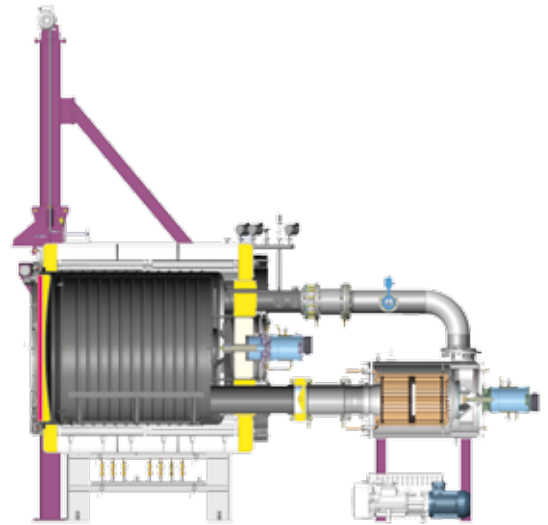
Nitrieren / Nitrocarburieren in Retortenöfen Typ VAN

Beim Nitrieren in evakuierbaren Schutzgas-Retortenöfen wird der komplette Prozess in einem Ofen, automatisiert ohne personellen Aufwand durchgeführt.

Ein einfacher und schneller Atmosphärenwechsel ist mit evakuierbaren Schutzgas-Retortenöfen ohne weiteres möglich. Es ist einfach, die MAK-Werte für Ammoniak mit diesem Ofentyp einzuhalten. Das Gas ist nur für die thermochemische Anwendung notwendig.

In evakuierbaren Schutzgas-Retortenöfen werden durch die hohe Reinheit der Atmosphäre optimale Nitrierbedingungen gewährleistet. Durch die gezielte Zudosierung von Prozessgasen ist es möglich, ein optimales Nitrierergebnis zu erzielen.

Die richtige Werkstoffauswahl der Retorte ist für den Nitrierprozess von entscheidender Bedeutung. Das Retortenvolumen darf im Verhältnis zur Chargenoberfläche nicht zu groß gewählt werden. Durch Einleitung von überhitztem Wasserdampf oder Lachgas ist ein einfaches Nachoxidieren der nitrierten/nitrocarburierten Bauteile in einem evakuierbaren Schutzgas-Retortenofen möglich, ohne den Ofen oder seine Isolation zu verunreinigen.



Standard-Nutzraumabmessungen Typ VA , VAD und VAN:

| Breite | Höhe | Länge |
|--------|--------|---------|
| 400 mm | 400 mm | 600 mm |
| 600 mm | 600 mm | 900 mm |
| 900 mm | 800 mm | 1200 mm |

Sondergrößen auf Anfrage



Schutzgasretortenöfen VAN 9812 und Kammerofen LA 9812



Kammerofen LA 881 I

Elektrisch beheizte Kammeröfen Typ LA

Sytherms-Kammeröfen mit elektrischer Beheizung sind besonders für den Einsatz in der Wärmebehandlung ausgelegt. Sie eignen sich optimal für Prozesse wie Härten, Anlassen oder Glühen. Unsere Öfen zeichnen sich durch einen robusten und kompakten Aufbau aus.

Der mehrschichtige Aufbau der Isolation sorgt für einen geringen Energieverbrauch. Eine Schwenktür lässt sich bedienerfreundlich mit Unterstützung eines Pneumatikzylinders öffnen und schließen.



Kammeröfen GWQ 151122



SYSTHERMS GmbH
Friedrich-Koenig-Str. 6
97297 Waldbüttelbrunn

Tel: +49 (0) 931 35 943-0
Fax: +49 (0) 931 35 943-20

info@systherms.de
www.systherms.de